

BRETON



CAMA
LÉA

A cama Léa leva o traço curvilíneo característico, combinando suavidade visual e máximo conforto. A cabeceira envolvente abraça quem repousa, criando uma sensação de acolhimento ideal para noites tranquilas. A aba lateral, em sua versão estendida, permite o posicionamento de mesas de cabeceira mais próximas, otimizando o uso do espaço e reforçando o design funcional da peça.



CAMA CURVED



CAMA LOW



CAMA STAGE



CAMA ROA



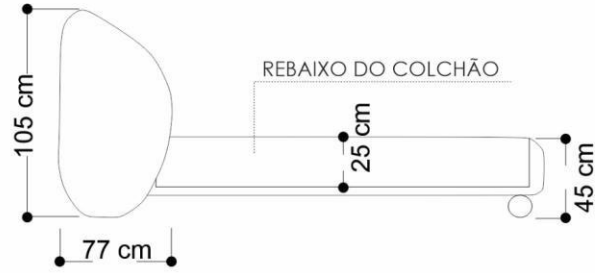
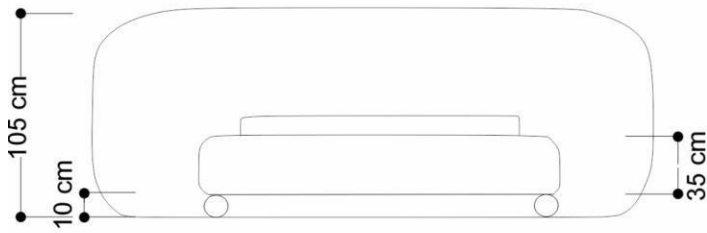
CAMA CLASSIC

CAMA
LÉA COM ABA

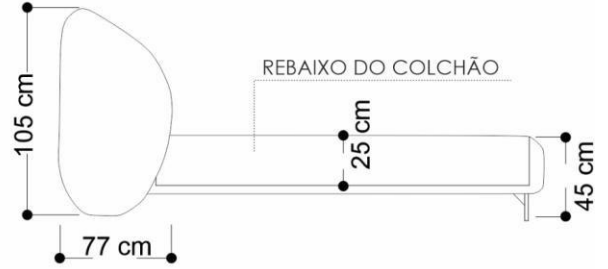
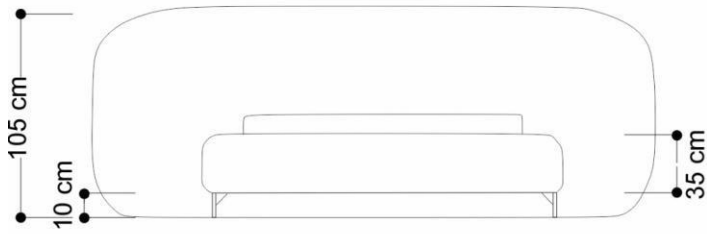
BRETON

Cama Léa

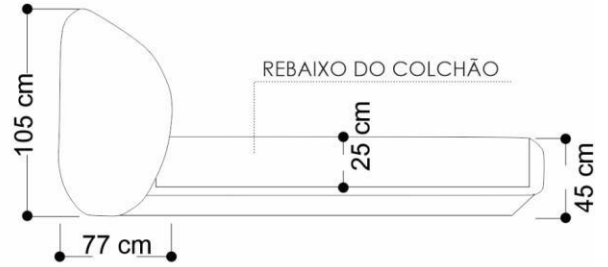
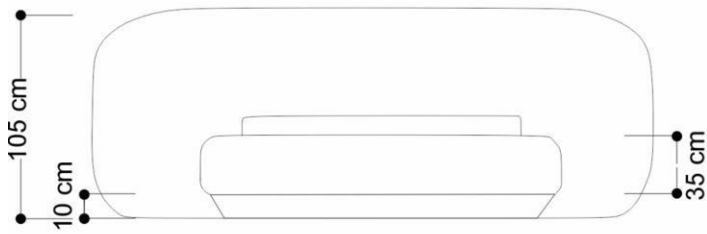
CAMA LÉA - CLASSIC



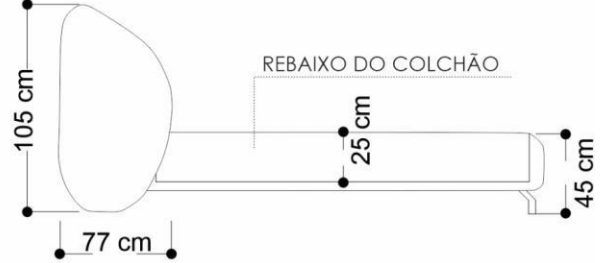
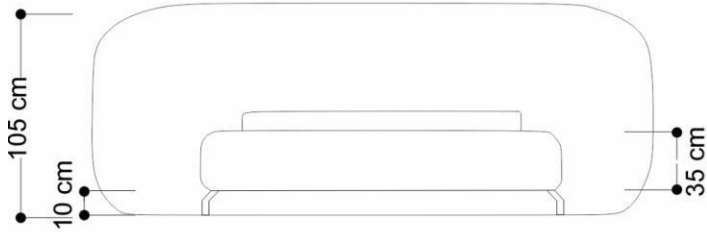
CAMA LÉA - ROA



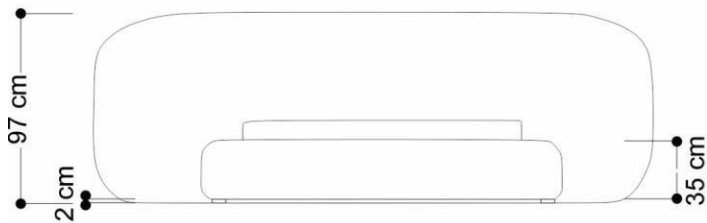
CAMA LÉA - STAGE



CAMA LÉA - CURVED



CAMA LÉA - LOW

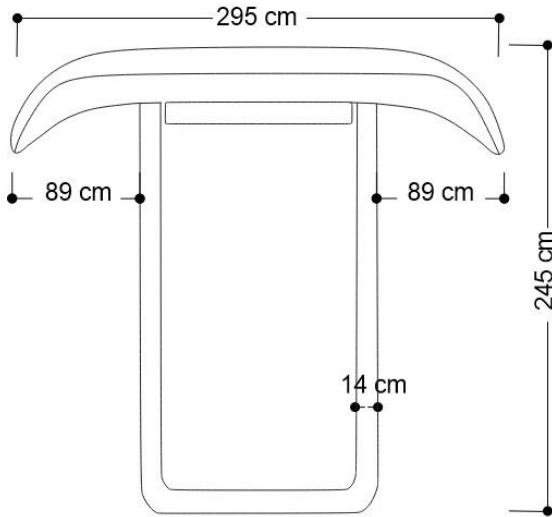


CAMA
LÉA COM ABA

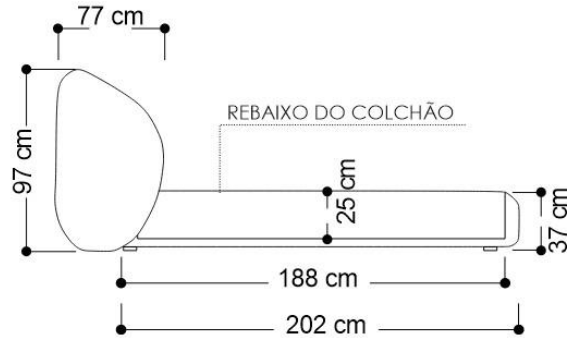
BRETON

Cama - Solteiro

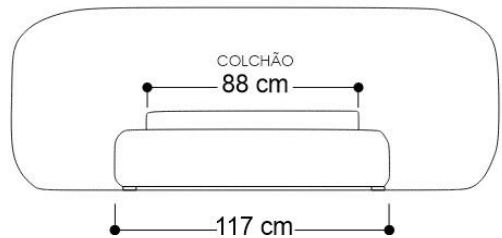
VISTA SUPERIOR



VISTA LATERAL



VISTA FRONTAL



DESCRIPTIVOS TAMANHOS COM ABA

Cama para colchão Solteiro Low (0,88X1,88) - 2,95L X 2,45P X 0,97A
Cama para colchão Viuva Low (1,28X1,88) - 3,35L X 2,45P X 0,97A
Cama para colchão Casal Low (1,38X1,88)- 3,45L X 2,45P X 0,97A
Cama para colchão Queen Low (1,58X1,98)- 3,65L X 2,55P X 0,97A
Cama para colchão King Low (1,86X1,98)- 3,93L X 2,55P X 0,97A
Cama para colchão Super King (1,93x2,03)- 4,00L X 2,60P X 0,97A

PÉS

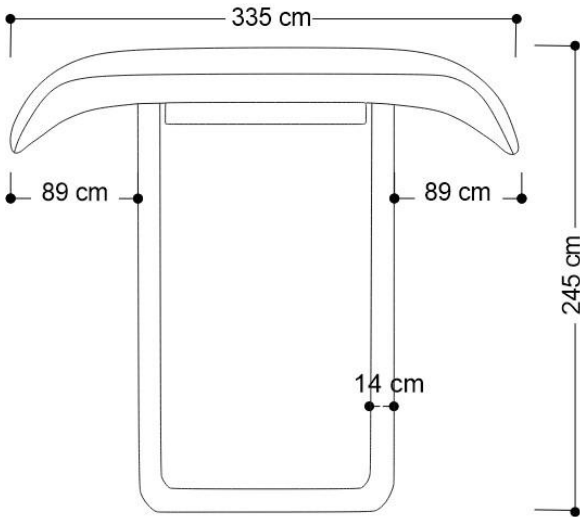
Pés LOW: Já vão fixados, com 2cm de altura.
Pés esféricos (modelo CLASSIC): Vão soltos e são fixados por meio de rosca, com 10cm de altura.
Pés ROA e CURVED: Vão soltos junto com o parafuso philips para fixação, com 10cm de altura.
Base STAGE: Fixação feita com parafuso philips, com 10cm de altura.

CAMA
LÉA COM ABA

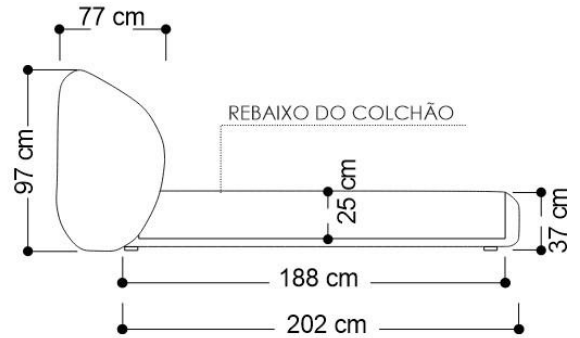
BRETON

Cama - Viúva

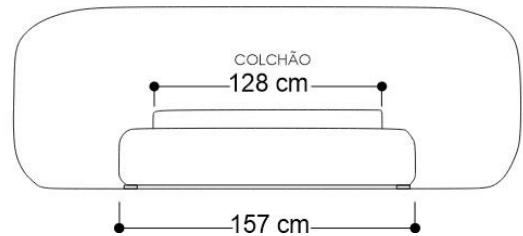
VISTA SUPERIOR



VISTA LATERAL



VISTA FRONTAL



DESCRIPTIVOS TAMANHOS COM ABA

Cama para colchão Solteiro Low (0,88X1,88) - 2,95L X 2,45P X 0,97A
Cama para colchão Viúva Low (1,28X1,88) - 3,35L X 2,45P X 0,97A
Cama para colchão Casal Low (1,38X1,88)- 3,45L X 2,45P X 0,97A
Cama para colchão Queen Low (1,58X1,98)- 3,65L X 2,55P X 0,97A
Cama para colchão King Low (1,86X1,98)- 3,93L X 2,55P X 0,97A
Cama para colchão Super King (1,93x2,03)- 4,00L X 2,60P X 0,97A

PÉS

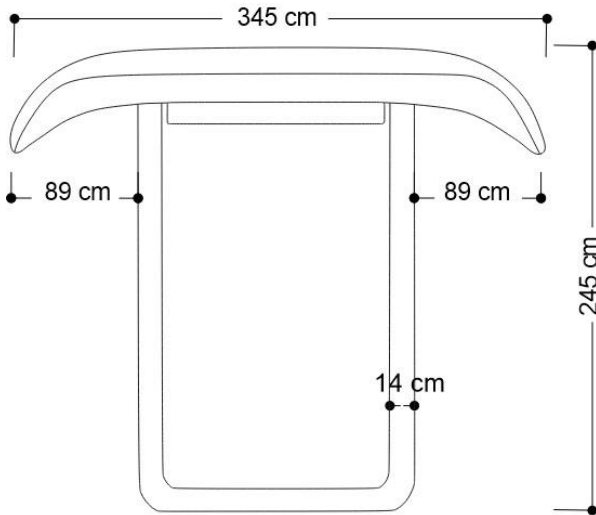
Pés LOW: Já vão fixados, com 2cm de altura.
Pés esféricos (modelo CLASSIC): Vão soltos e são fixados por meio de rosca, com 10cm de altura.
Pés ROA e CURVED: Vão soltos junto com o parafuso philips para fixação, com 10cm de altura.
Base STAGE: Fixação feita com parafuso philips, com 10cm de altura.

CAMA
LÉA COM ABA

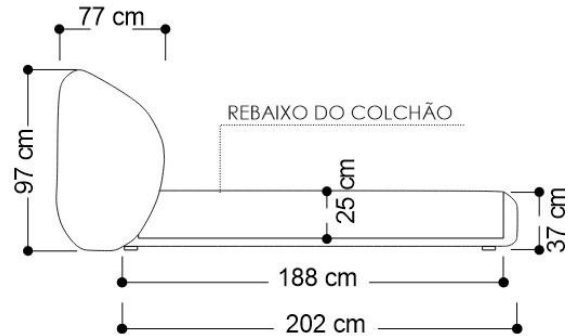
BRETON

Cama - Casal

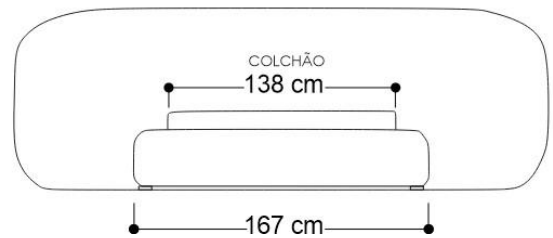
VISTA SUPERIOR



VISTA LATERAL



VISTA FRONTAL



DESCRIPTIVOS TAMANHOS COM ABA

Cama para colchão Solteiro Low (0,88X1,88) - 2,95L X 2,45P X 0,97A
Cama para colchão Viuva Low (1,28X1,88) - 3,35L X 2,45P X 0,97A
Cama para colchão Casal Low (1,38X1,88)- 3,45L X 2,45P X 0,97A
Cama para colchão Queen Low (1,58X1,98)- 3,65L X 2,55P X 0,97A
Cama para colchão King Low (1,86X1,98)- 3,93L X 2,55P X 0,97A
Cama para colchão Super King (1,93x2,03)- 4,00L X 2,60P X 0,97A

PÉS

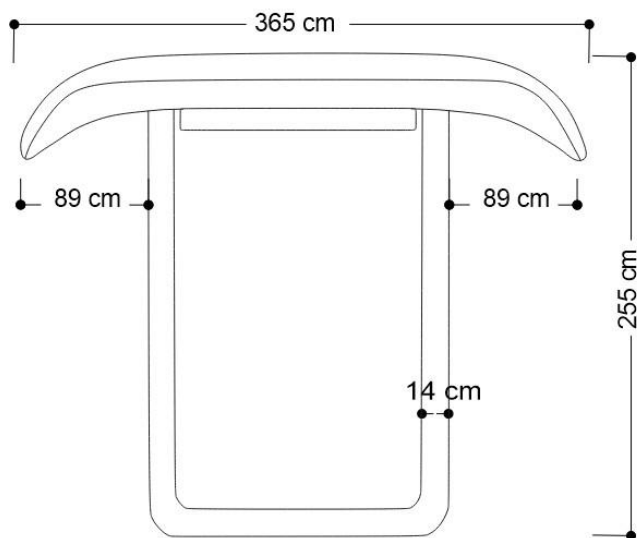
Pés LOW: Já vão fixados, com 2cm de altura.
Pés esféricos (modelo CLASSIC): Vão soltos e são fixados por meio de rosca, com 10cm de altura.
Pés ROA e CURVED: Vão soltos junto com o parafuso philips para fixação, com 10cm de altura.
Base STAGE: Fixação feita com parafuso philips, com 10cm de altura.

CAMA
LÉA COM ABA

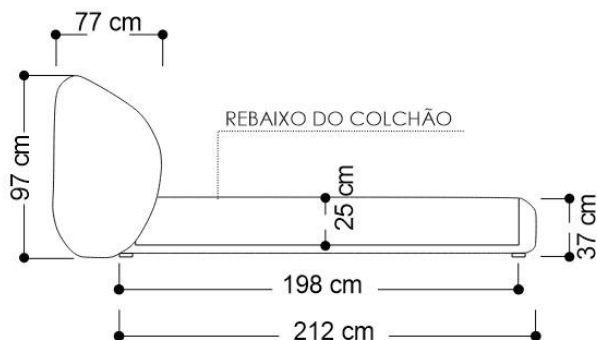
BRETON

Cama - Queen

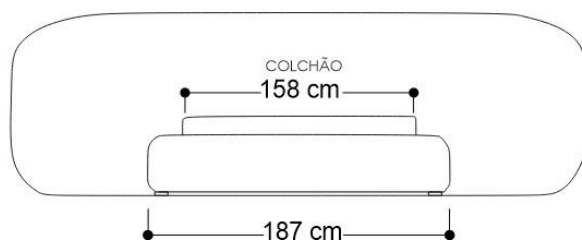
VISTA SUPERIOR



VISTA LATERAL



VISTA FRONTAL



DESCRIPTIVOS TAMANHOS COM ABA

Cama para colchão Solteiro Low (0,88X1,88) - 2,95L X 2,45P X 0,97A
Cama para colchão Viuva Low (1,28X1,88) - 3,35L X 2,45P X 0,97A
Cama para colchão Casal Low (1,38X1,88)- 3,45L X 2,45P X 0,97A
Cama para colchão Queen Low (1,58X1,98)- 3,65L X 2,55P X 0,97A
Cama para colchão King Low (1,86X1,98)- 3,93L X 2,55P X 0,97A
Cama para colchão Super King (1,93x2,03)- 4,00L X 2,60P X 0,97A

PÉS

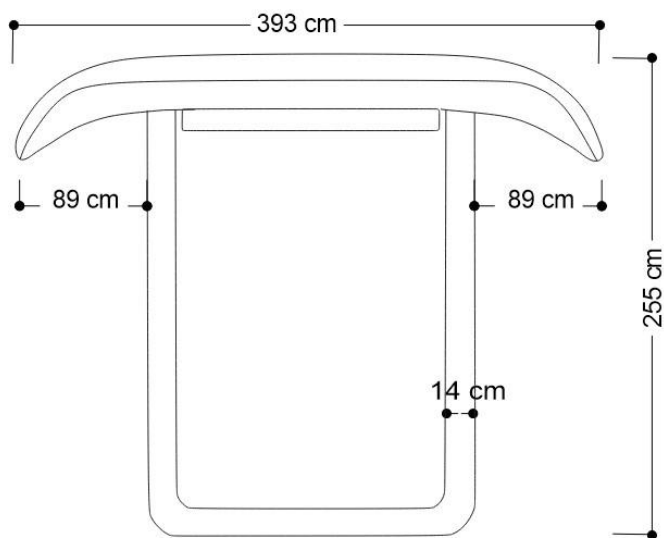
Pés LOW: Já vão fixados, com 2cm de altura.
Pés esféricos (modelo CLASSIC): Vão soltos e são fixados por meio de rosca, com 10cm de altura.
Pés ROA e CURVED: Vão soltos junto com o parafuso philips para fixação, com 10cm de altura.
Base STAGE: Fixação feita com parafuso philips, com 10cm de altura.

CAMA
LÉA COM ABA

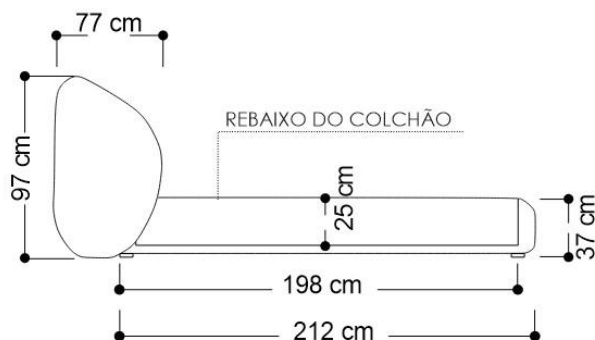
BRETON

Cama - king

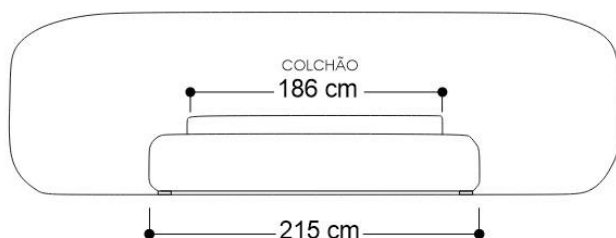
VISTA SUPERIOR



VISTA LATERAL



VISTA FRONTAL



DESCRITIVOS TAMANHOS COM ABA

Cama para colchão Solteiro Low (0,88X1,88) - 2,95L X 2,45P X 0,97A
Cama para colchão Viuva Low (1,28X1,88) - 3,35L X 2,45P X 0,97A
Cama para colchão Casal Low (1,38X1,88)- 3,45L X 2,45P X 0,97A
Cama para colchão Queen Low (1,58X1,98)- 3,65L X 2,55P X 0,97A
Cama para colchão King Low (1,86X1,98)- 3,93L X 2,55P X 0,97A
Cama para colchão Super King (1,93x2,03)- 4,00L X 2,60P X 0,97A

PÉS

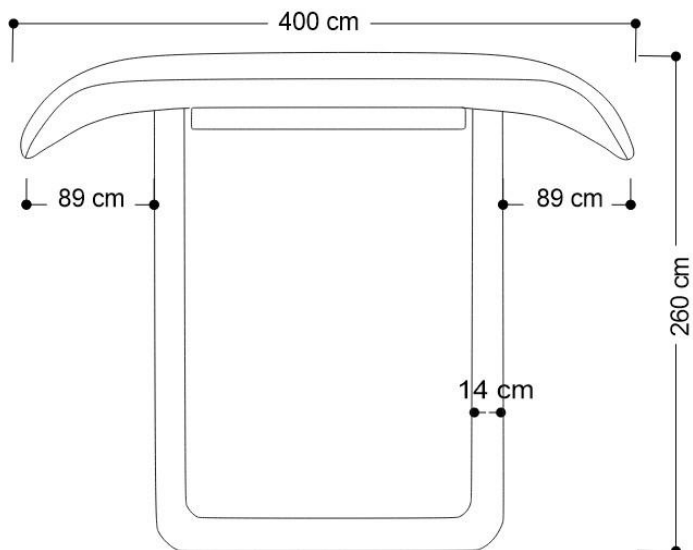
Pés LOW: Já vão fixados, com 2cm de altura.
Pés esféricos (modelo CLASSIC): Vão soltos e são fixados por meio de rosca, com 10cm de altura.
Pés ROA e CURVED: Vão soltos junto com o parafuso philips para fixação, com 10cm de altura.
Base STAGE: Fixação feita com parafuso philips, com 10cm de altura.

CAMA
LÉA COM ABA

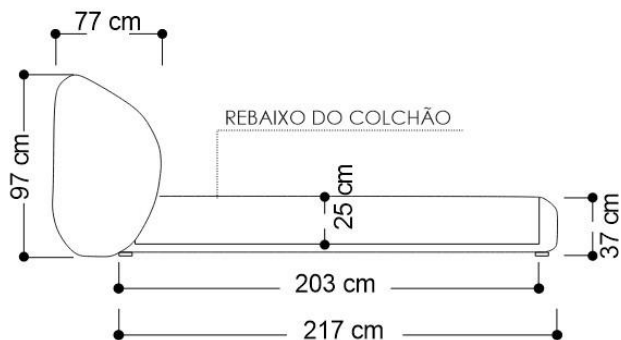
BRETON

Cama – Super king

VISTA SUPERIOR



VISTA LATERAL



VISTA FRONTAL



DESCRITIVOS TAMANHOS COM ABA

Cama para colchão Solteiro Low (0,88X1,88) - 2,95L X 2,45P X 0,97A
Cama para colchão Viuva Low (1,28X1,88) - 3,35L X 2,45P X 0,97A
Cama para colchão Casal Low (1,38X1,88)- 3,45L X 2,45P X 0,97A
Cama para colchão Queen Low (1,58X1,98)- 3,65L X 2,55P X 0,97A
Cama para colchão King Low (1,86X1,98)- 3,93L X 2,55P X 0,97A
Cama para colchão Super King (1,93x2,03)- 4,00L X 2,60P X 0,97A

PÉS

Pés LOW: Já vão fixados, com 2cm de altura.
Pés esféricos (modelo CLASSIC): Vão soltos e são fixados por meio de rosca, com 10cm de altura.
Pés ROA e CURVED: Vão soltos junto com o parafuso philips para fixação, com 10cm de altura.
Base STAGE: Fixação feita com parafuso philips, com 10cm de altura.

CAMA
LÉA COM ABA

BRETON

A cama Léa leva o traço curvilíneo característico, combinando suavidade visual e máximo conforto. A cabeceira envolvente abraça quem repousa, criando uma sensação de acolhimento ideal para noites tranquilas.



CAMA CURVED



CAMA LOW



CAMA STAGE



CAMA ROA



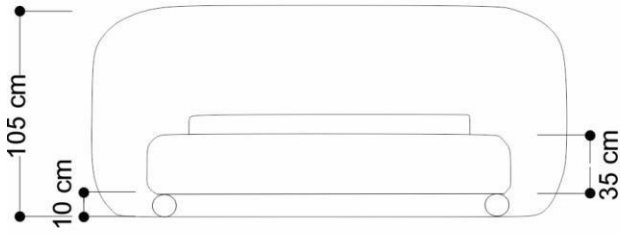
CAMA CLASSIC

CAMA
LÉA SEM ABA

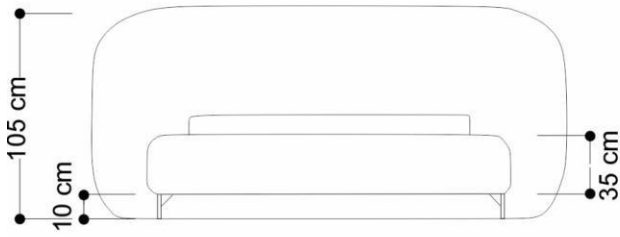
BRETON

Cama Léa

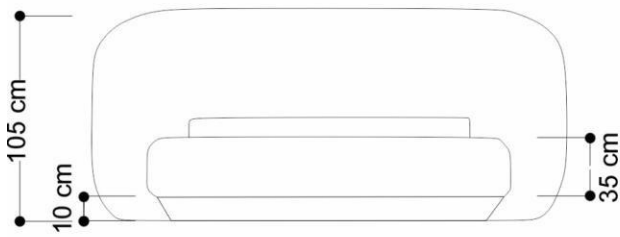
CAMA LÉA - CLASSIC



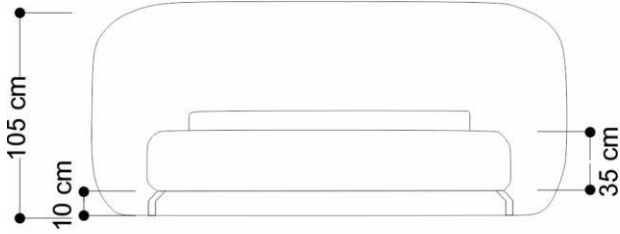
CAMA LÉA - ROA



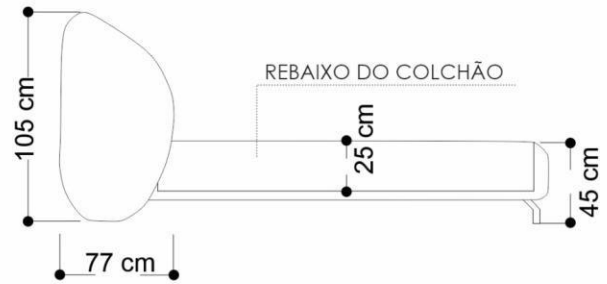
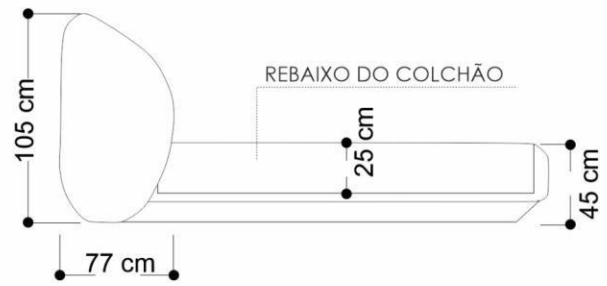
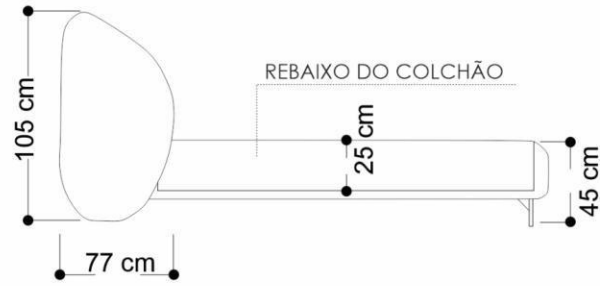
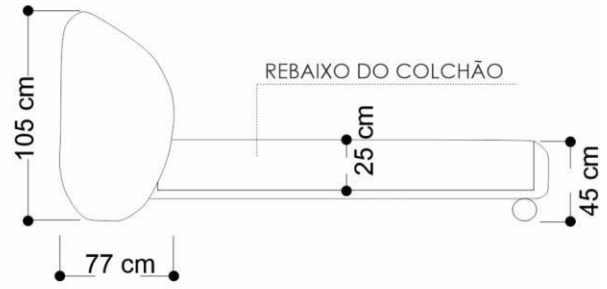
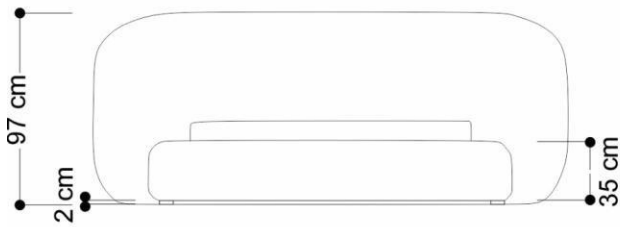
CAMA LÉA - STAGE



CAMA LÉA - CURVED



CAMA LÉA - LOW

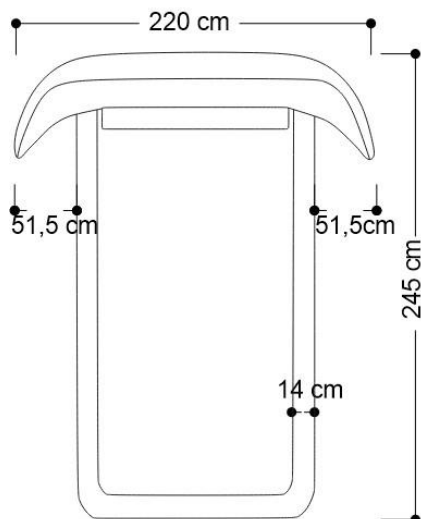


CAMA
LÉA SEM ABA

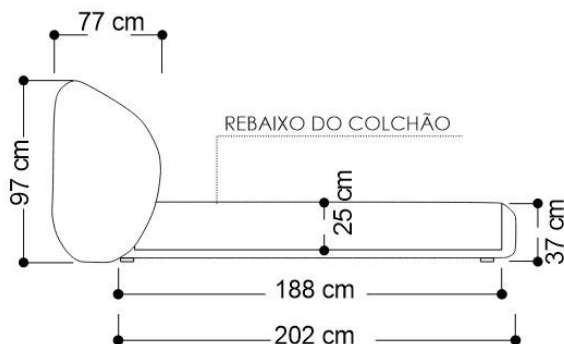
BRETON

Cama - Solteiro

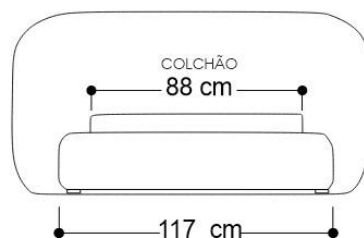
VISTA SUPERIOR



VISTA LATERAL



VISTA FRONTAL



DESCRIPTIVOS TAMANHOS SEM ABA

Cama para colchão Solteiro Low (0,88X1,88) - 2,20L X 2,45P X 0,97A
Cama para colchão Viuva Low (1,28X1,88) - 2,60L X 2,45P X 0,97A
Cama para colchão Casal Low (1,38X1,88)- 2,70L X 2,45P X 0,97A
Cama para colchão Queen Low (1,58X1,98)- 2,90L X 2,55P X 0,97A
Cama para colchão King Low (1,86X1,98)- 3,18L X 2,55P X 0,97A
Cama para colchão Super King (1,93x2,03)- 3,25L X 2,60P X 0,97A

PÉS

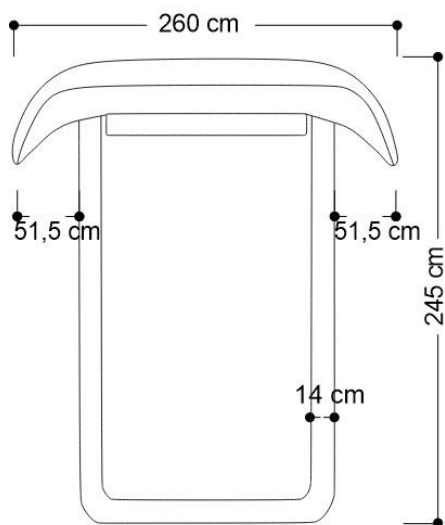
Pés LOW: Já vão fixados, com 2cm de altura.
Pés esféricos (modelo CLASSIC): Vão soltos e são fixados por meio de rosca, com 10cm de altura.
Pés ROA e CURVED: Vão soltos junto com o parafuso philips para fixação, com 10cm de altura.
Base STAGE: Fixação feita com parafuso philips, com 10cm de altura.

CAMA
LÉA SEM ABA

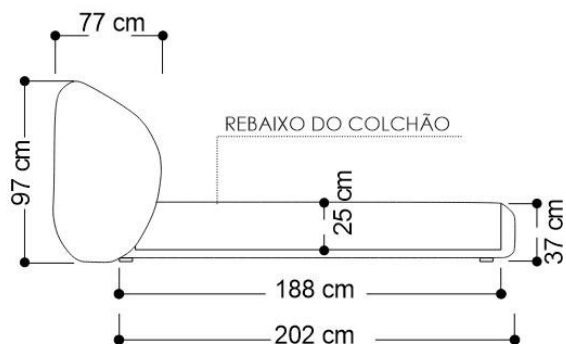
BRETON

Cama - Viúva

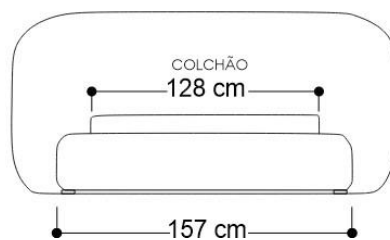
VISTA SUPERIOR



VISTA LATERAL



VISTA FRONTAL



DESCRIPTIVOS TAMANHOS SEM ABA

Cama para colchão Solteiro Low (0,88X1,88) - 2,20L X 2,45P X 0,97A
Cama para colchão Viúva Low (1,28X1,88) - 2,60L X 2,45P X 0,97A
Cama para colchão Casal Low (1,38X1,88)- 2,70L X 2,45P X 0,97A
Cama para colchão Queen Low (1,58X1,98)- 2,90L X 2,55P X 0,97A
Cama para colchão King Low (1,86X1,98)- 3,18L X 2,55P X 0,97A
Cama para colchão Super King (1,93x2,03)- 3,25L X 2,60P X 0,97A

PÉS

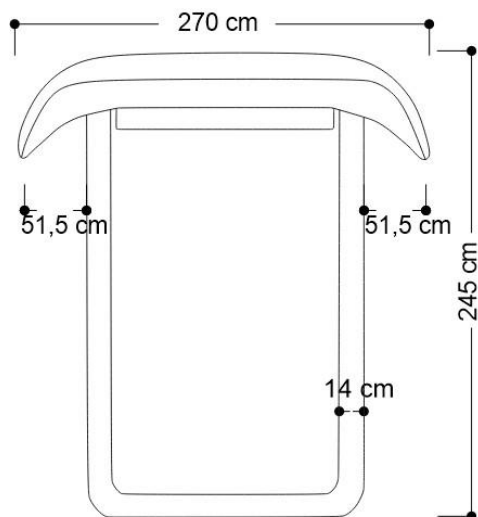
Pés LOW: Já vão fixados, com 2cm de altura.
Pés esféricos (modelo CLASSIC): Vão soltos e são fixados por meio de rosca, com 10cm de altura.
Pés ROA e CURVED: Vão soltos junto com o parafuso philips para fixação, com 10cm de altura.
Base STAGE: Fixação feita com parafuso philips, com 10cm de altura.

CAMA
LÉA SEM ABA

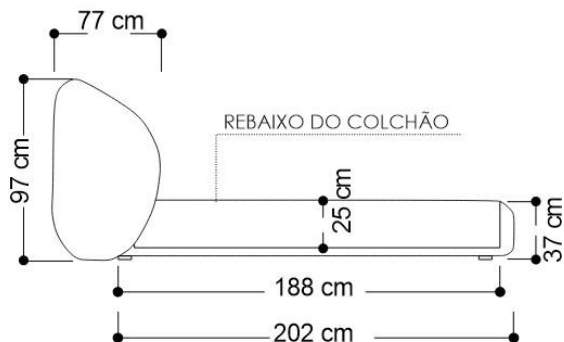
BRETON

Cama - Casal

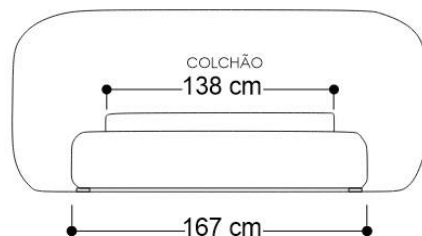
VISTA SUPERIOR



VISTA LATERAL



VISTA FRONTAL



DESCRIPTIVOS TAMANHOS SEM ABA

Cama para colchão Solteiro Low (0,88X1,88) - 2,20L X 2,45P X 0,97A
Cama para colchão Viuva Low (1,28X1,88) - 2,60L X 2,45P X 0,97A
Cama para colchão Casal Low (1,38X1,88)- 2,70L X 2,45P X 0,97A
Cama para colchão Queen Low (1,58X1,98)- 2,90L X 2,55P X 0,97A
Cama para colchão King Low (1,86X1,98)- 3,18L X 2,55P X 0,97A
Cama para colchão Super King (1,93x2,03)- 3,25L X 2,60P X 0,97A

PÉS

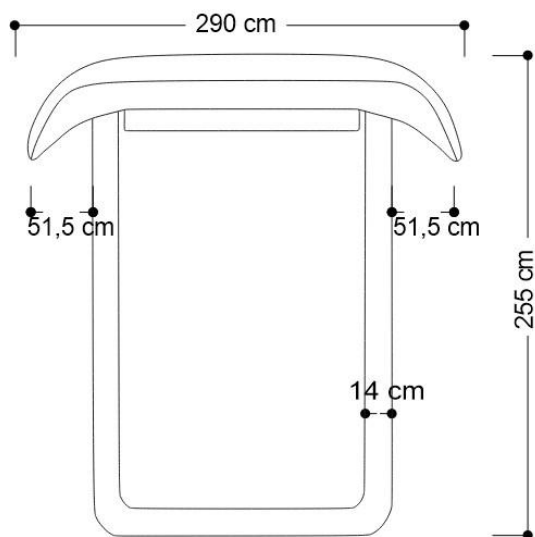
Pés LOW: Já vão fixados, com 2cm de altura.
Pés esféricos (modelo CLASSIC): Vão soltos e são fixados por meio de rosca, com 10cm de altura.
Pés ROA e CURVED: Vão soltos junto com o parafuso philips para fixação, com 10cm de altura.
Base STAGE: Fixação feita com parafuso philips, com 10cm de altura.

CAMA
LÉA SEM ABA

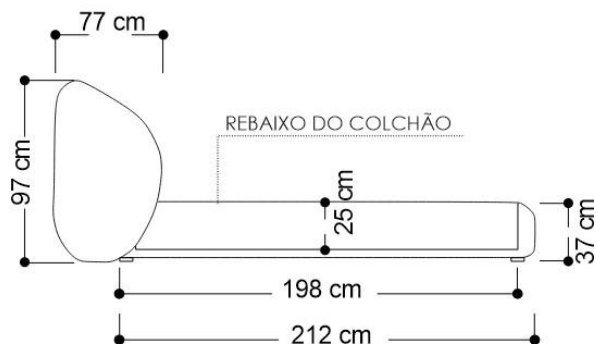
BRETON

Cama - Queen

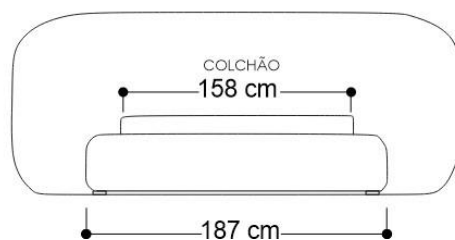
VISTA SUPERIOR



VISTA LATERAL



VISTA FRONTAL



DESCRIPTIVOS TAMANHOS SEM ABA

Cama para colchão Solteiro Low (0,88X1,88) - 2,20L X 2,45P X 0,97A
Cama para colchão Viuva Low (1,28X1,88) - 2,60L X 2,45P X 0,97A
Cama para colchão Casal Low (1,38X1,88) - 2,70L X 2,45P X 0,97A
Cama para colchão Queen Low (1,58X1,98) - 2,90L X 2,55P X 0,97A
Cama para colchão King Low (1,86X1,98) - 3,18L X 2,55P X 0,97A
Cama para colchão Super King (1,93x2,03) - 3,25L X 2,60P X 0,97A

PÉS

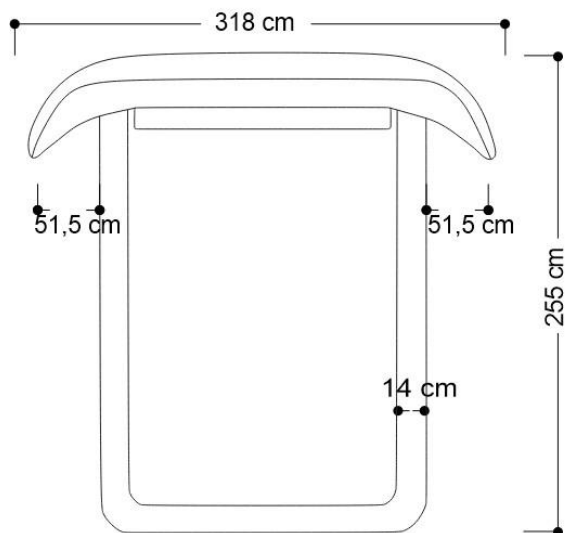
Pés LOW: Já vão fixados, com 2cm de altura.
Pés esféricos (modelo CLASSIC): Vão soltos e são fixados por meio de rosca, com 10cm de altura.
Pés ROA e CURVED: Vão soltos junto com o parafuso philips para fixação, com 10cm de altura.
Base STAGE: Fixação feita com parafuso philips, com 10cm de altura.

CAMA
LÉA SEM ABA

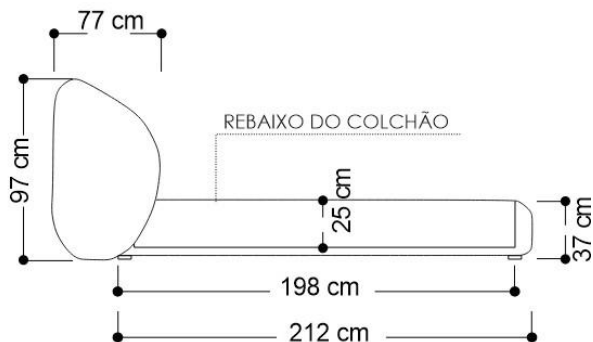
BRETON

Cama - king

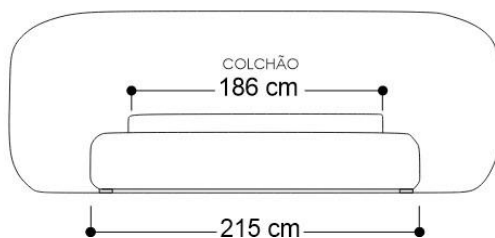
VISTA SUPERIOR



VISTA LATERAL



VISTA FRONTAL



DESCRIPTIVOS TAMANHOS SEM ABA

Cama para colchão Solteiro Low (0,88X1,88) - 2,20L X 2,45P X 0,97A
Cama para colchão Viuva Low (1,28X1,88) - 2,60L X 2,45P X 0,97A
Cama para colchão Casal Low (1,38X1,88)- 2,70L X 2,45P X 0,97A
Cama para colchão Queen Low (1,58X1,98)- 2,90L X 2,55P X 0,97A
Cama para colchão King Low (1,86X1,98)- 3,18L X 2,55P X 0,97A
Cama para colchão Super King (1,93x2,03)- 3,25L X 2,60P X 0,97A

PÉS

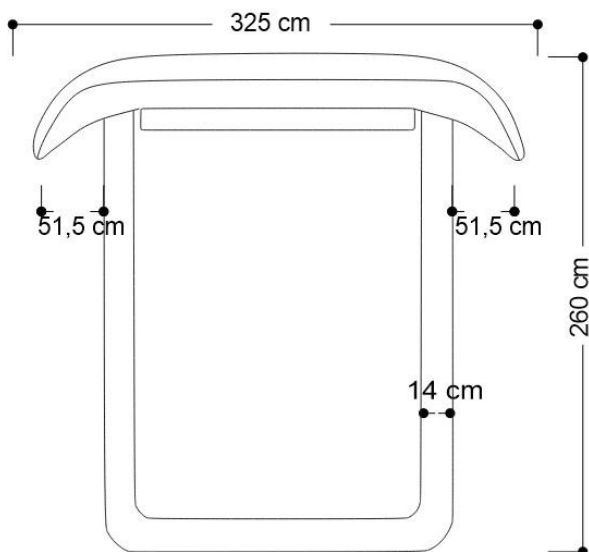
Pés LOW: Já vão fixados, com 2cm de altura.
Pés esféricos (modelo CLASSIC): Vão soltos e são fixados por meio de rosca, com 10cm de altura.
Pés ROA e CURVED: Vão soltos junto com o parafuso philips para fixação, com 10cm de altura.
Base STAGE: Fixação feita com parafuso philips, com 10cm de altura.

CAMA
LÉA SEM ABA

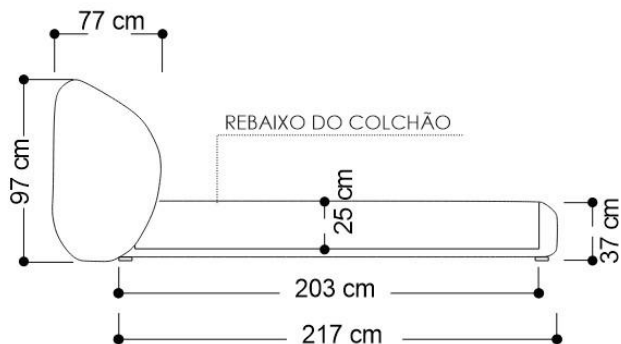
BRETON

Cama – Super king

VISTA SUPERIOR



VISTA LATERAL



VISTA FRONTAL



DESCRIPTIVOS TAMANHOS SEM ABA

Cama para colchão Solteiro Low (0,88X1,88) - 2,20L X 2,45P X 0,97A
Cama para colchão Viuva Low (1,28X1,88) - 2,60L X 2,45P X 0,97A
Cama para colchão Casal Low (1,38X1,88) - 2,70L X 2,45P X 0,97A
Cama para colchão Queen Low (1,58X1,98) - 2,90L X 2,55P X 0,97A
Cama para colchão King Low (1,86X1,98) - 3,18L X 2,55P X 0,97A
Cama para colchão Super King (1,93x2,03) - 3,25L X 2,60P X 0,97A

PÉS

Pés LOW: Já vão fixados, com 2cm de altura.
Pés esféricos (modelo CLASSIC): Vão soltos e são fixados por meio de rosca, com 10cm de altura.
Pés ROA e CURVED: Vão soltos junto com o parafuso philips para fixação, com 10cm de altura.
Base STAGE: Fixação feita com parafuso philips, com 10cm de altura.

CAMA
LÉA SEM ABA

BRETON

Diferenciais:


- Cabeceira com opção estendida;
- Silhueta marcante;
- Medidas especiais disponível, mediante a consulta.




CAMA

LÉA COM ABA


BRETON

 Em madeira de reflorestamento tratado com controle de umidade, compensado naval, enchimento do box D26 e enchimento da cabeceira D20 Soft e manta acrílica.

Tecidos com baixa elasticidade altera a característica do produto apresentando franzimentos. Produto não comporta revestimento em couro ou couro sintético.

 Made from reforested wood treated with humidity control, marine plywood, D26 box filling and D20 Soft headboard filling and acrylic blanket.

Fabrics with low elasticity change the characteristics of the product, presenting frowns. Product does not include leather or synthetic leather covering.

 Fabricado con madera reforestada tratada con control de humedad, contrachapado marino, relleno de cajón D26 y relleno de cabecero Soft D20 y manta acrílica.

Los tejidos con baja elasticidad cambian las características del producto, presentando frunce el ceño. El producto no incluye revestimiento de cuero o cuero sintético.

CAMA

LÉA COM ABA

BRETON